



DSD HILGERS Stahlbau GmbH

Hilgersstraße
D-56598 Rheinbrohl

Telefon	+49 (0) 2635 963 0
Fax	+49 (0) 2635 963 286
E-Mail	info@dsd-hilgers.de
Internet	www.dsd-hilgers.de

Vielkugelaufleger



für die Unterstützung von

- › Elektrofiltern
- › Reaktoren
- › Rohrleitungen
- › Wägeeinrichtungen etc.

Unsere Vielkugelaufleger sind temperaturbeständig bis 400°C,
ausgelegt für Bewegungen bis 100 mm und Belastungen bis 2500 kN.

Die Reibungsbeiwerte liegen bei nur 2 %.
H-Last = 10% der V-Last.

Die Lager sind wartungsfrei.

Auf Wunsch werden bei uns auch individuelle Vielkugelaufleger gefertigt

Ihr Ansprechpartner:

Rainer Grins

Telefon +49 (0) 2635 963-210

Fax +49 (0) 2635 963-385

Email rgrins@dsd-hilgers.de

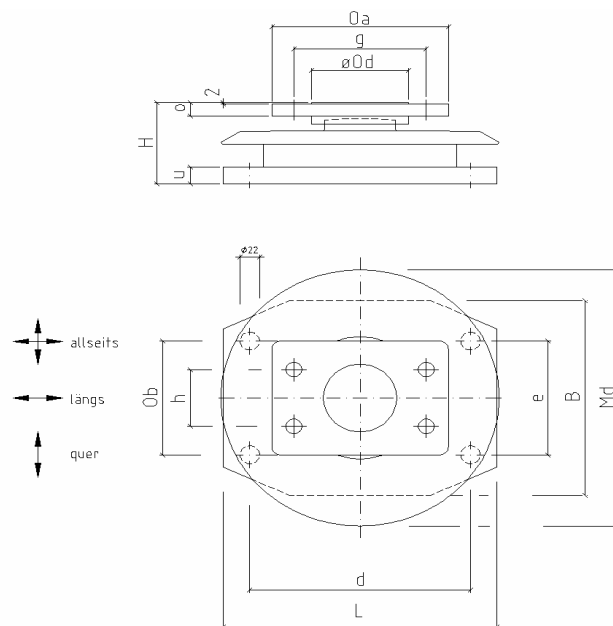
Lagertypen :

Typ	Befestigung auf	Belastung in kN
K	Stahl oder Beton	10 - 150
A+C	Stahl oder Beton	200 - 600
A	Stahl	850 - 2500
C	Beton	850 - 2500

Skizze :

Typ K und A+C

Standardbewegung ± 25 mm



Typ K

Standardbewegung ± 25 mm

kN	10	50	100	150
L	310	310	330	360
B	240	240	260	300
H	100	105	115	115
Md	312	312	342	342
Od	110	110	110	110
Oa	200	200	200	200
Ob	140	140	140	140
o	12	12	17	17
g	150	150	150	150
h	70	70	70	70
d	250	250	270	300
e	140	140	140	140
u	20	20	20	20
ø	22	22	22	22
kg	24	25	34	38

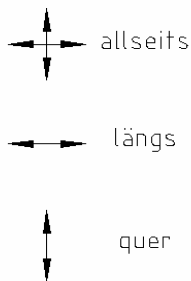
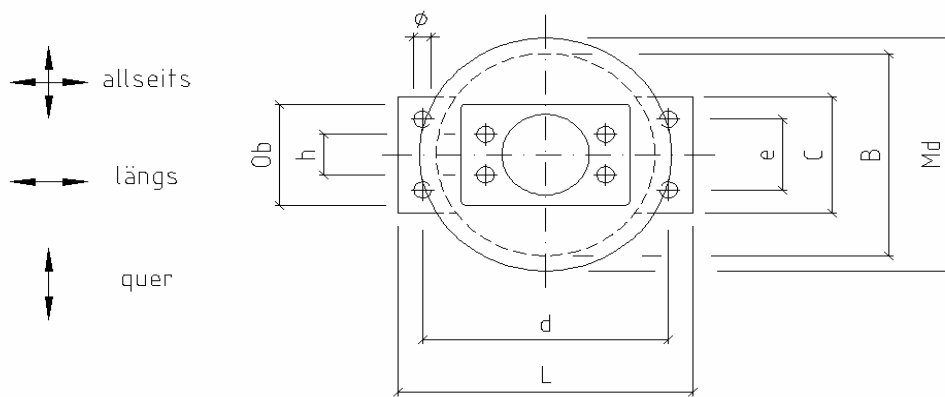
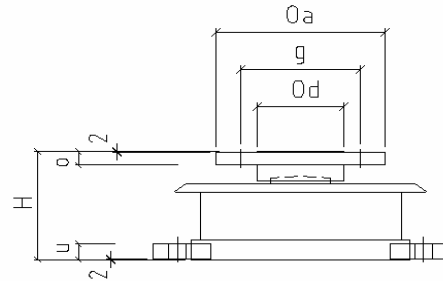
Typ A+C

Standardbewegung ± 25 mm

kN	200	400	600
L	360	360	360
B	300	300	300
H	128	145	170
Md	342	342	342
Od	120	120	120
Oa	200	200	200
Ob	140	140	140
o	22	22	22
g	150	150	150
h	70	70	70
d	300	300	300
e	140	140	140
u	20	30	40
ø	22	22	22
kg	44	53	58

Skizze :

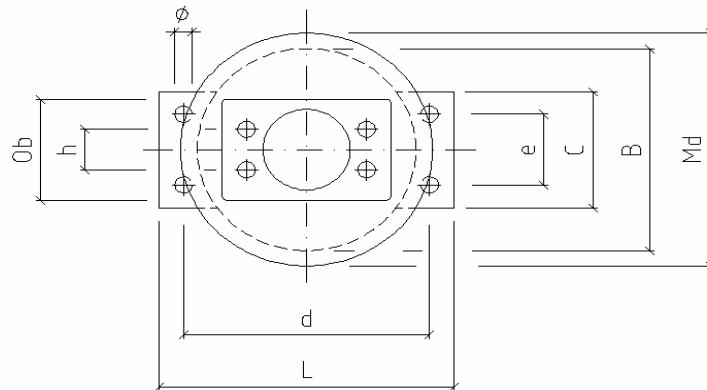
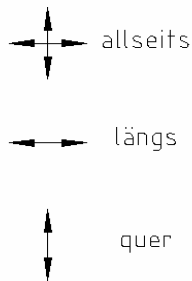
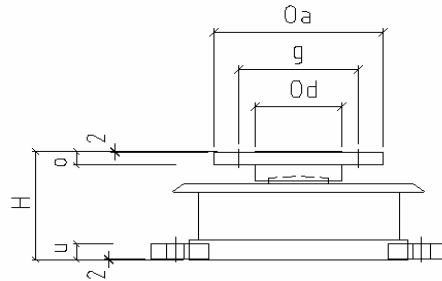
Typ A
Standardbewegung ±25 mm



Typ A									
Standardbewegung ±25mm									
kN	850	1000	1250	1500	1750	2000	2250	2500	
L	540	590	590	630	670	670	670	710	
B	400	440	440	480	530	530	530	560	
H	215	225	235	265	285	285	295	315	
Md	458	458	518	518	576	576	590	630	
C	230	230	230	230	230	230	230	230	
Od	160	160	160	160	160	160	160	160	
Oa	310	310	310	310	310	310	310	310	
Ob	200	200	200	200	200	200	200	200	
o	27	27	27	27	27	27	27	27	
g	220	220	220	220	220	220	220	220	
h	80	80	80	80	80	80	80	80	
d	450	500	500	540	580	580	580	620	
e	140	140	140	140	140	140	140	140	
u	32	32	32	32	32	32	32	32	
ø	32	32	32	32	32	32	32	32	
kg	132	164	187	243	304	311	322	386	

Skizze :

Typ C
Standardbewegung ±25 mm



Typ C								
Standardbewegung ±25mm								
kN	850	1000	1250	1500	1750	2000	2250	2500
L	590	630	670	710	760	810	830	870
B	440	480	530	560	600	640	680	720
H	215	235	245	285	295	295	315	325
Md	458	458	518	518	576	576	590	630
C	230	230	230	230	230	230	230	230
Od	160	160	160	160	160	160	160	160
Oa	310	310	310	310	310	310	310	310
Ob	200	200	200	200	200	200	200	200
o	27	27	27	27	27	27	27	27
g	220	220	220	220	220	220	220	220
h	80	80	80	80	80	80	80	80
d	500	540	580	620	670	720	740	780
e	140	140	140	140	140	140	140	140
u	32	32	32	32	32	32	32	32
Ø	32	32	32	32	32	32	32	32
kg	140	187	227	289	351	375	406	494